

Получатель

Отправитель

Society
Reference
Address
Phone
Fax
E-mail

Арт. №

505943622

Модель

ВМН 60/340.65 T

Характеристики насоса

Максимальное давление PN 10
Мин. темп-ра жидкости -10 °C
Макс. темп-ра жидкости 120 °C

Минимальный напор на всасывании :

Температура °C 75 90 110 120
Минимальный напор на всасывании : m 4 7,5 -- 21

Требуемые характеристики

Расход :
Напор :
Жидкость (%) :
Температура жидкости 20 °C
Плотность : 998,3 kg/m³
Кинематическая вязкость 1,005 mm²/s
Давление паров 2,34 kPa

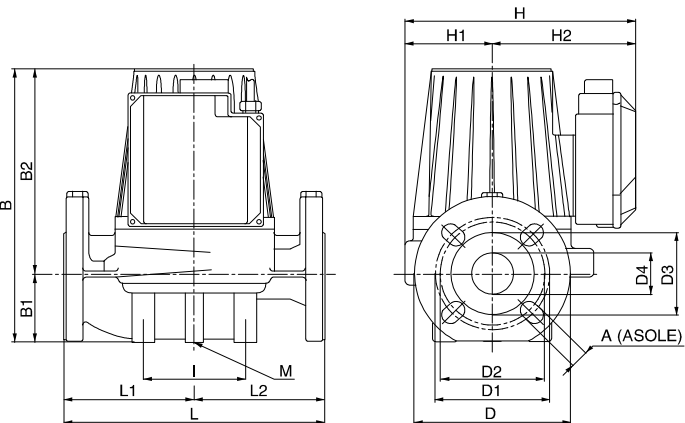
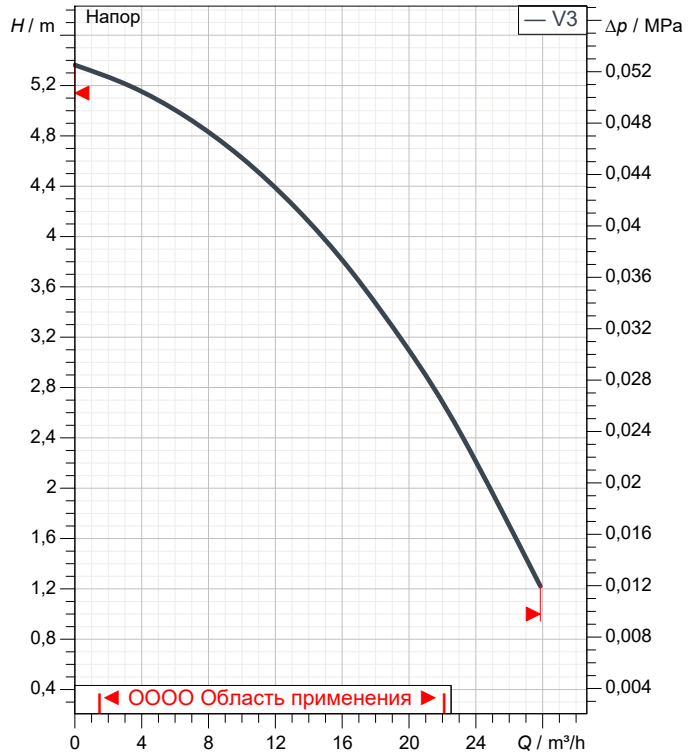
Действительные характеристики

Расход :
Напор :

Материалы/Уплотнение вала

Корпус насоса Чугун 200 UNI ISO 185
Рабочего колеса Технополимер В
Вал мотора AISI 420 С сталь
Пробка для выпуска воздуха Латунь P Cu Zn40 Pb2 UNI 5705
Уплотнительное кольцо Синтетический каучук (EPDM)
Кожух мотора алюминиевый сплав
Кожух статора AISI 321Bon. - AISI 304

Curve tolerance according to ISO 9906



Характеристики двигателя

Торговая марка DAB
Поглощенная мощность P1 0,4449 kW
Частота вращения 1.380 1/min
Напряжение 3~ 400 V 50 Hz
Ном. Ток 1,2 A
Степень защиты IP 44

Размеры

mm

A	18	D	185	D4	65	l	100
B	334	D1	145	H	259	l1	-
B1	82	D2	130	H1	100	l2	-
B2	252	D3	110	H2	159	l3	-

Вес 27,5 kg

Соединения насоса:

Вход DN 65 / PN 10
Вых DN 65 / PN 10



ГИДРАВЛИЧЕСКАЯ ХАРАКТЕРИСТИКА

03/10/20

Страница 2 / 3

DAB PUMPS S.p.A.
Via Marco Polo, 14 - 35035 Mestrino (PD), Italy
Tel. +39 049 5125000 - Fax +39 049 5125950
www.dabpumps.com

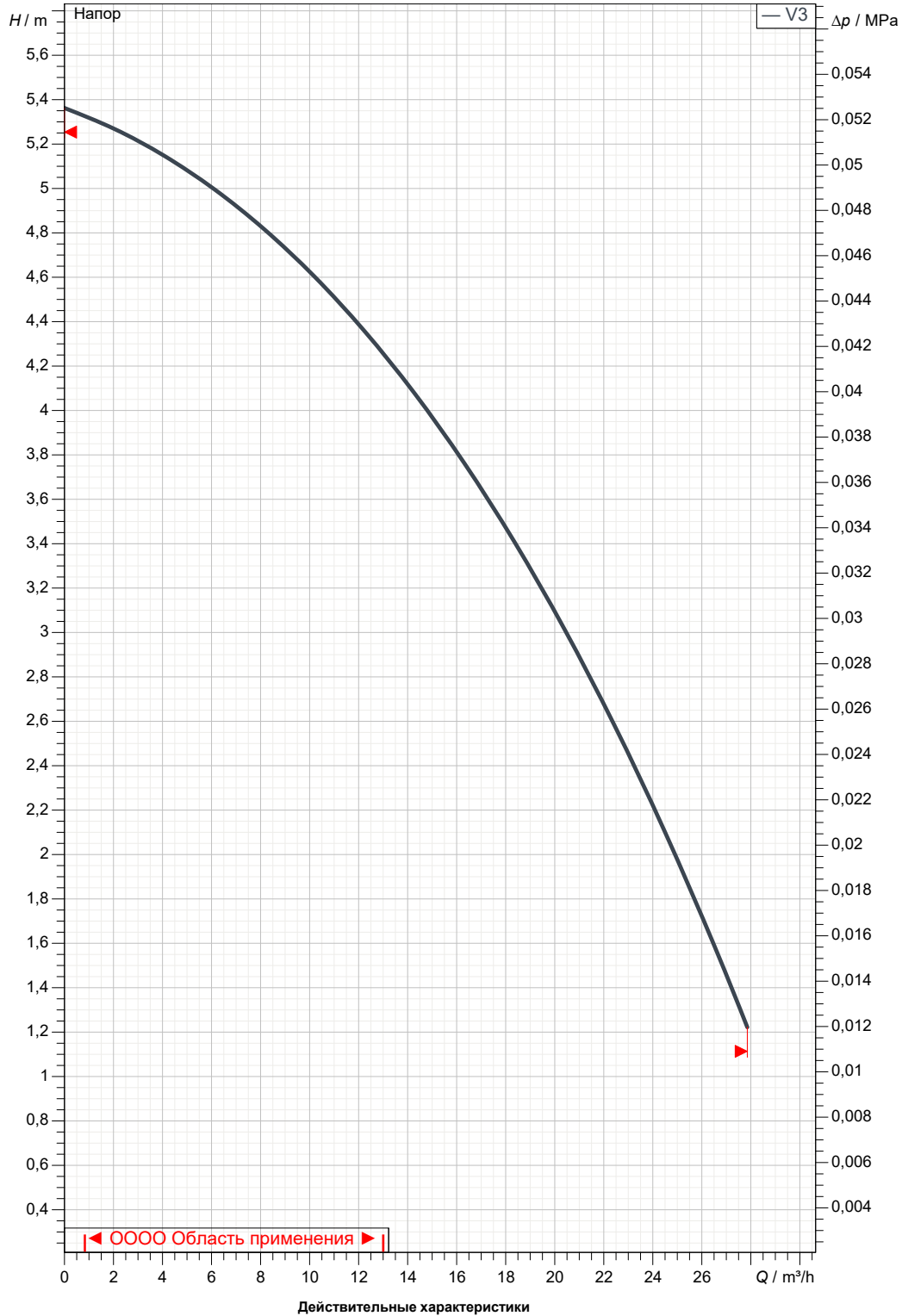
Получатель

Отправитель

Society
Reference
Address
Phone
Fax
E-mail

BMH 60/340.65 T

Curve tolerance according to ISO 9906



Вход
DN 65
PN 10

Вых
DN 65
PN 10

Расход :

Напор :

Частота вращения
1.380 1/min

MAIN_PROJECT_TITLE

BUSINESS_PROCESS_IT

OWNER_

ISSUE_DATE



ГАБАРИТНЫЕ РАЗМЕРЫ

03/10/20

Страница 3 / 3

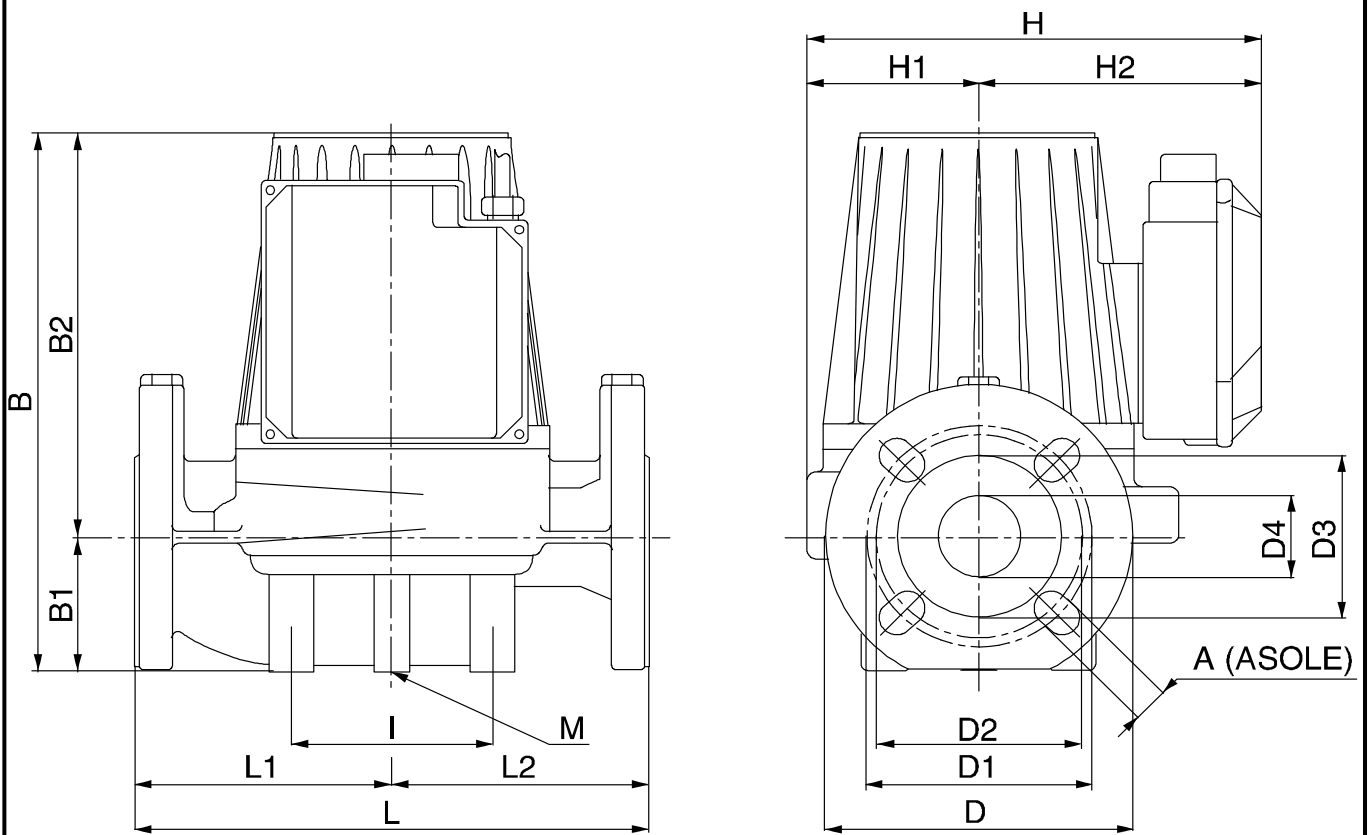
DAB PUMPS S.p.A.
Via Marco Polo, 14 - 35035 Mestrino (PD), Italy
Tel. +39 049 5125000 - Fax +39 049 5125950
www.dabpumps.com

Получатель

Отправитель

Society
Reference
Address
Phone
Fax
E-mail

BMH 60/340.65 T



Измерения в мм

Соединения насоса:

1	A	18	I	100			
2	B	334	I1	-			
3	B1	82	I2	-			
4	B2	252	I3	-			
5	D	185	L	340			
6	D1	145	L1	170			
7	D2	130	L2	170			
8	D3	110	M	M12			
9	D4	65					
10	H	259					
11	H1	100					
12	H2	159					

всасывания :
DN 65
PN 10

подачу :
DN 65
PN 10

MAIN_PROJECT_TITLE

BUSINESS_PROCESS_ID

OWNER

ISSUE_DATE